



## LIGHT BUOYS

The widest range of marine nav-aid systems  
La più vasta gamma di sistemi di segnalazione marina



**PREMIUM  
QUALITY**

# La storia - The story

Dal 1961 Resinex fabbrica boe luminose per il segnalamento marittimo e propone alla propria clientela una vastissima gamma di prodotti adatti alle più diverse esigenze con caratteristiche tecniche di galleggiabilità, di ormeggio e di segnalazione che li rendono versatili e in grado di soddisfare ogni tipo di impiego.

Le boe Resinex sono semplici da installare e studiate per ridurre al minimo gli interventi di manutenzione. Possono inoltre essere dotate di sistemi elettronici di controllo a distanza dotati di GPS per avere sempre sott'occhio il posizionamento e le performance dei meccanismi di alimentazione e segnalazione.

Inaffondabili e resistenti agli agenti chimici, sono formate da una parte esterna di polietilene lineare rotazionale, riempita con poliuretano espanso. Ma possono essere costruite anche in speciale acciaio galvanizzato, sempre riempito di poliuretano espanso e trattato con protezione epossidica antiossidante, oppure in acciaio inossidabile.

Per la segnalazione luminosa vengono utilizzati fanali a Led di portata fino a 15 miglia nautiche, alimentati da un sistema fotovoltaico che ne garantisce l'autonomia. Le boe sono dotate di miraglio radarabile e la parte metallica può essere colorata con speciali vernici al caucciù resistenti agli agenti marini.

Since 1961 Resinex has been producing light buoys for maritime signalling as well as offering a wide range of products adapted to meet a variety of uses with specific expertness of floatability, mooring and signalling which allows versatility of employment in order to satisfy every type of application. Resinex buoys are easy to install and are projected to reduce maintenance to a minimum. They can also be fitted with electronic GPS tracking systems so as to keep an eye on position and correct functioning of power supply and signalling performance.

Unsinkable and resistant to chemical agents, the buoys have an external part of linear polyethylene filled with elastomer polyurethane. They can also be made in special galvanized steel, always filled with elastomer polyurethane and treated with anti-rust epoxy paint or in stainless steel. For luminous signalling Led lamps are used with a range of up to 15 nautical miles and are fed by a solar panel system which guarantees autonomy.

The buoys are fitted with radar reflectors and the metallic part can be coloured with a special caoutchouc paint resistant to marine agents.



## La boa giusta al posto giusto - The right buoy at the right place

A seconda delle dimensioni del galleggiante e del tipo di sistema d'ormeggio, le boe Resinex possono essere impiegate nelle baie riparate oppure in mare aperto, con fondali che vanno da pochi metri fino a migliaia di metri di profondità, in ogni condizione di corrente o di marea.

Oltre a consigliare i clienti orientandoli nella scelta tra la più vasta gamma al mondo, l'ufficio tecnico Resinex è in grado di studiare prodotti ad hoc, progettati e costruiti su misura per le necessità e le condizioni meteomarine più disparate.

According to the size of the float and the system of mooring, the Resinex buoy can be used both in sheltered bays or in the open sea with water depths which go from a few metres to thousand of metres in all sea conditions and currents.

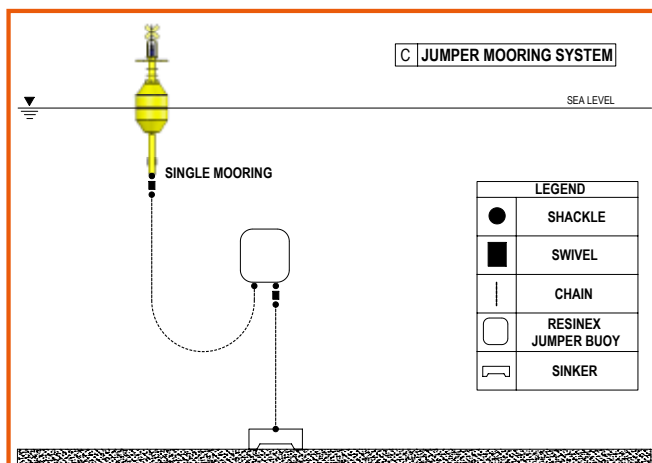
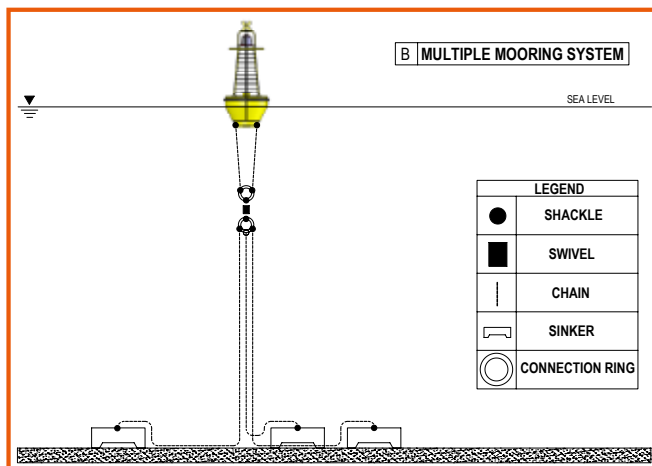
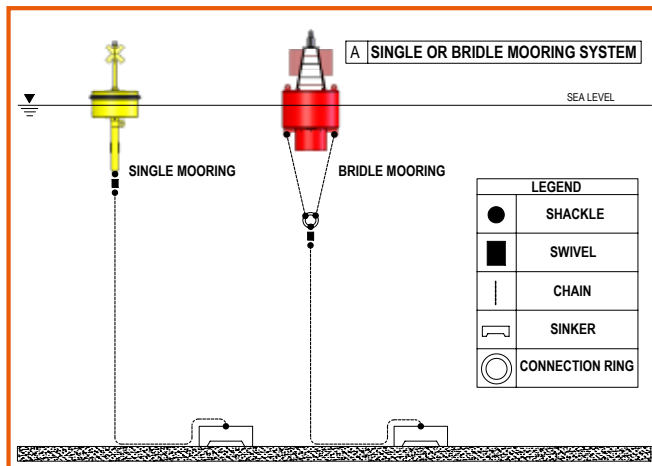
Besides giving advice to clients as to the most appropriate choice among the widest product range in the world, the Resinex technical department is able to research products ad hoc, projecting and creating answers to specific needs in the most extreme marine weather conditions.

# Ormeggio - Mooring

I sistemi d'ormeggio utilizzati per le boe di segnalazione Resinex variano a seconda della profondità e del tipo di fondale, oltre che con le diverse condizioni meteomarine.

L'ormeggio a penzolo con aggancio ad un unico occhione sul fondo della coda o sulla gonna di zavorra (figura A) viene impiegato in bassi fondali e in acque interne portuali oppure poco esposte e senza rilevante flusso di marea.

L'ormeggio con briglia, è stato appositamente studiato per gli alti fondali in mare aperto e con flusso di marea. Si aggancia a un corpo di boa a coda (figura A) dotato di due occhioni laterali per l'aggancio della catena che, essendo molto vicini alla linea di galleggiamento, riducono l'oscillazione della boa dovuta al moto ondoso e le danno più stabilità rispetto alle correnti di marea.



L'ormeggio con campana è un sistema composto a briglia e a penzolo (figura B) e utilizza due o tre catenarie. Indipendentemente dal tipo di fondale, per la sua stabilità viene preferito per segnalare pericoli isolati o canali. La campana è un anello robusto di connessione tra le catenarie che, se ben orientate, riducono l'imbando e minimizzano la rotazione, mantenendo stabile la posizione.

L'ormeggio con jumper o galleggiante di profondità a spinta (figura C) viene detto anche fondale virtuale ed è utilizzato nelle aree marine protette, in presenza di un ecosistema delicato sul fondale o di fondali molto profondi. Il jumper evita il trascinarsi della catena sul fondo e inoltre aumenta la tensione di superficie, neutralizzando quindi la trazione esercitata dalla boa sul corpo morto.



The mooring system utilized by the Resinex signalling buoys varies according to the depth and type of sea bed as well as the different marine meteorological conditions it has to face.

**PENDANT MOORING** with a hook on one hawse on the bottom of the tail or on the ballast skirt (fig. A) is preferably used in shallow water, water inside a harbour or unexposed to rough sea conditions.

**BOBSTAY MOORING** has been purposely projected for deep water in open sea.

Attaching is done to the body of a tail buoy (fig. A) fitted with two lateral hawses for the hooking of the chain which, being very close to the line of floatation, reduces the oscillation of the buoy due to the undulating movement and gives more stability against the sea currents.

**BELL MOORING** is a system composed of a bobstay and pendant (fig. B) and utilizes two or three catenary chains. Independently from the type of sea bed, because of its stability it is preferred to be used for signalling isolated dangers or navigable channels. The bell is a robust connection ring between the catenary chains which, if well orientated; reduces the movement and minimizes surface rotation, maintaining stability of signalling position.

**JUMPER MOORING** or deep water buoyancy float (fig. C), also called virtual sea-bed, is employed in protected marine areas, in the presence of a delicate underwater ecosystem and in ultradeep locations. The jumper impedes the chain from dragging along the bed and also increases the surface tension, neutralizing the traction produced by the buoy on the sinker.



# Bassi fondali

Resinex ha un'ampia gamma di piccole boe o gavitelli luminosi adatti per le acque basse con fondali tra 1 e 10 metri, o per le zone poco esposte al moto ondoso.

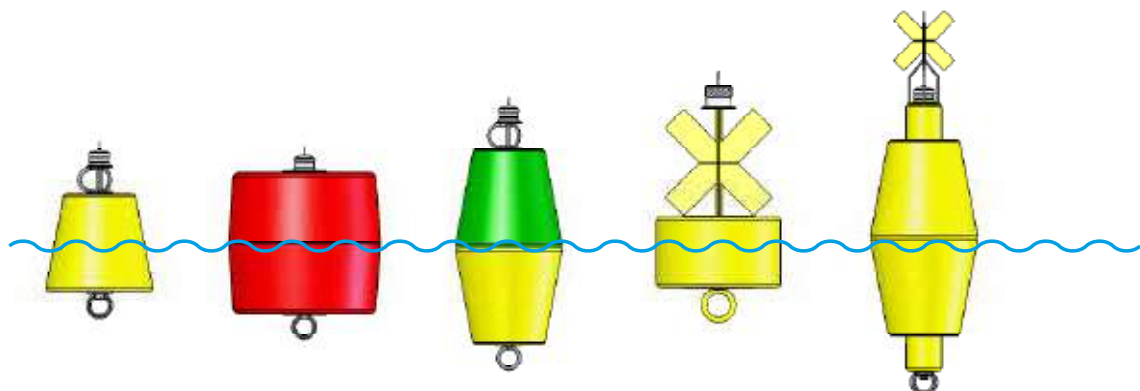
Vengono utilizzate per segnalare ostacoli, impianti di acquacoltura, barriere di protezione, piccoli porti, approdi, aree marine protette. Possono delimitare tratti di mare interessati a lavori come le zone di dragaggio.

Le boe sono costruite in polietilene lineare rotazionale e riempite di poliuretano espanso. Sono perciò inaffondabili, resistenti ai raggi Uv e agli agenti chimici. Richiedono quindi scarsa manutenzione.

Le parti metalliche possono essere in acciaio galvanizzato o in acciaio Inox AISI-316.

Le boe vengono equipaggiate con fanali Led compatti con alimentazione fotovoltaica incorporata. Il piano focale del fanale sulla linea di galleggiamento varia tra gli 0,75 e i 2 metri. La portata nominale tra 1 e 3 miglia nautiche.

Qui sotto proponiamo una selezione delle tipologie più diffuse, ricordando che l'Ufficio tecnico Resinex è in grado di soddisfare ogni tipo di esigenza particolare.



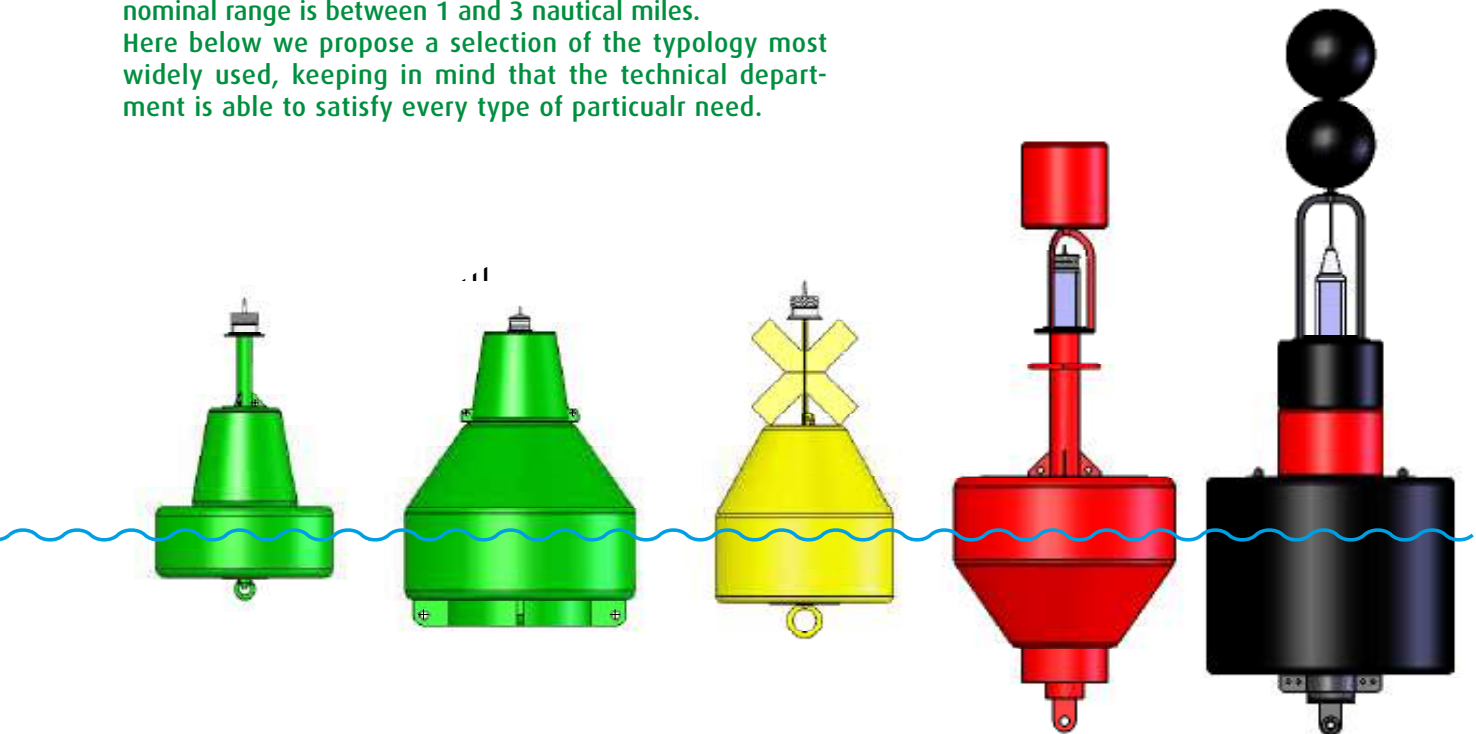
MODEL	E6X550 sl	E8X800 sl	E6X1100 sl	E7X400 sl	PE-150 l x	
<b>Piano focale (mm)</b> Focal plane (mm)	500	500	750	800	800	
<b>Diametro (mm)</b> Diameter (mm)	600	800	620	700	600	
<b>Peso (kg)</b> Weight (kg)	19	47	33	51	45	
<b>Volume (m<sup>3</sup>)</b> Volume (m <sup>3</sup> )	0,108	0,430	0,222	0,155	0,225	
<b>Peso minimo dell'ormeggio (kg)</b> Minimum mooring weight (kg)	20	90	50	30	50	
<b>Diametro consigliato della catena d'ormeggio ø (mm)</b> Recommended mooring chain ø (mm)	14-20	14-20	14-20	14-20	14-20	
<b>Peso massimo dell'ormeggio (kg)</b> Maximum supported mooring weight (kg)	50	200	120	70	110	

# Shallow waters

Resinex has a wide range of small or light buoys suited to shallow waters of between 1 to 10 metres or for areas not so exposed to wavy conditions. These are used to signal obstacles, fish farming areas, protection barriers, small harbours, landing zones and protected marine areas. They can demarcate stretches of sea earmarked for work activities such as dredging.

The buoys are made in roto-moulded linear polyethylene and filled with elastomer polyurethane. They are unsinkable, resistant to Uv rays and chemical agents. They therefore require very little maintenance. The metallic parts can either be in galvanized steel or in stainless steel AISI-316. The floats are fitted with Led lamps powered by incorporated photo electric cells and battery. The focal plane of the lantern on the line of floatation varies between 0.75 and 2 metres. The nominal range is between 1 and 3 nautical miles.

Here below we propose a selection of the typology most widely used, keeping in mind that the technical department is able to satisfy every type of particular need.

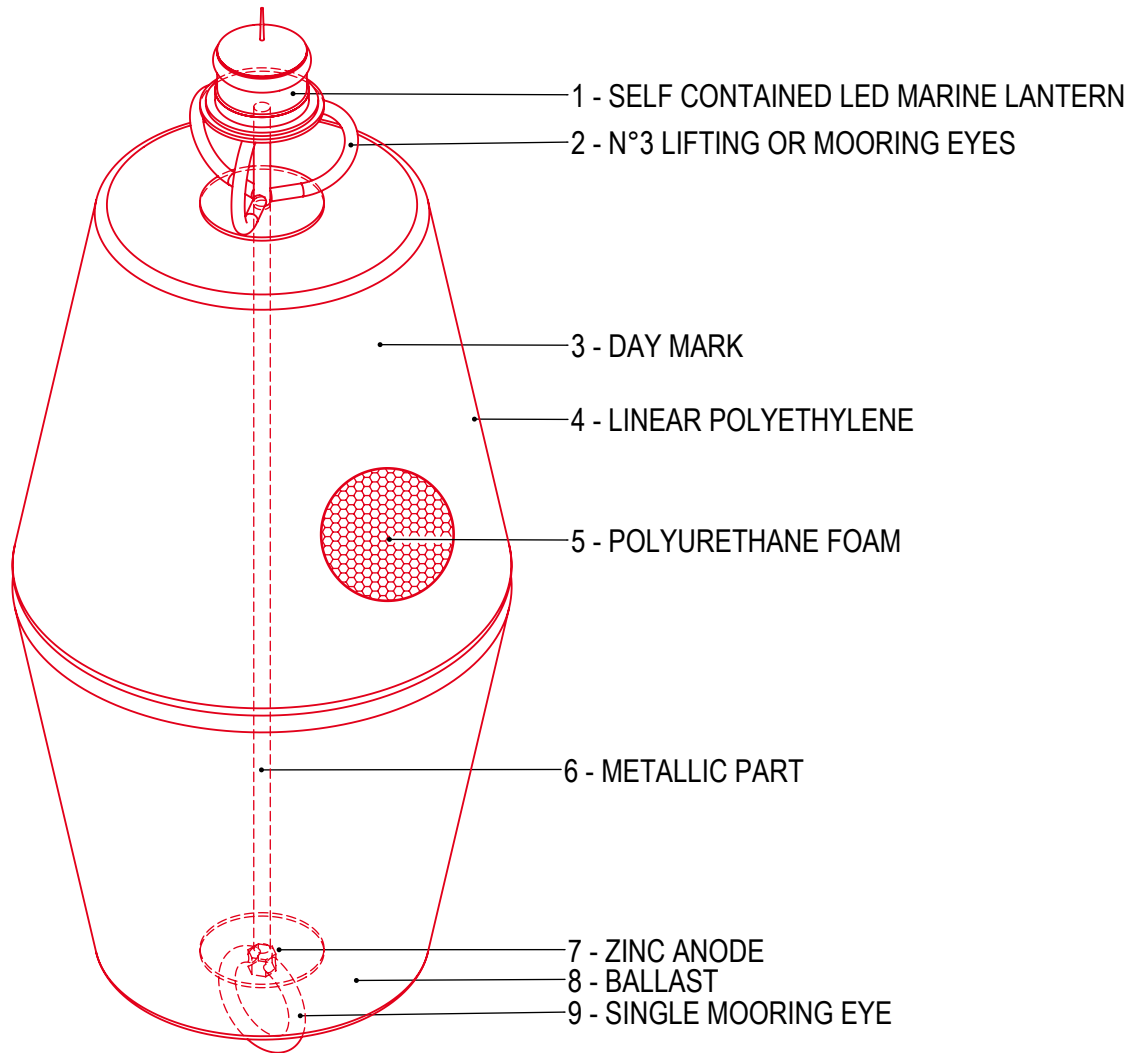


	PEM10-E6 sl	PEM13X1000 sl	PEM10X1000 tc sl	Pem13x1000 tc	E15x1100
	1100	1200	1350	1600	2000
	1000	1300	1000	1300	1450
	67	380	86	307	357
	0,422	0,96	0,6	1,02	1,83
	80	150	100	150	400
	16-22	16-22	16-20	16-20	20-26
	200	600	250	400	500

# E6X1100TC 3A BUOY AT X RAYS

## LOCATION:

HARBOUR, SHELTERED AND MARINAS  
DEPTH: 2m-20m



## STRUCTURE:

WEIGHT: 33 kg  
VOLUME: 0.222 m<sup>3</sup>  
METALLIC STRUCTURE: GALVANIZED STEEL  
OR STAINLESS STEEL METALLIC PART  
PROTECTION DETAILS: ZINC ANODES

## DIMENSIONS:

FOCAL PLANE: 750mm  
DIAMETER: 620mm

## MOORING:

RACCOMENDED MOORING CHAIN: Ø14-20mm  
MINIMUM MOORING WEIGHT: 50kg  
MAX SUPPORTED MOORING: 120kg

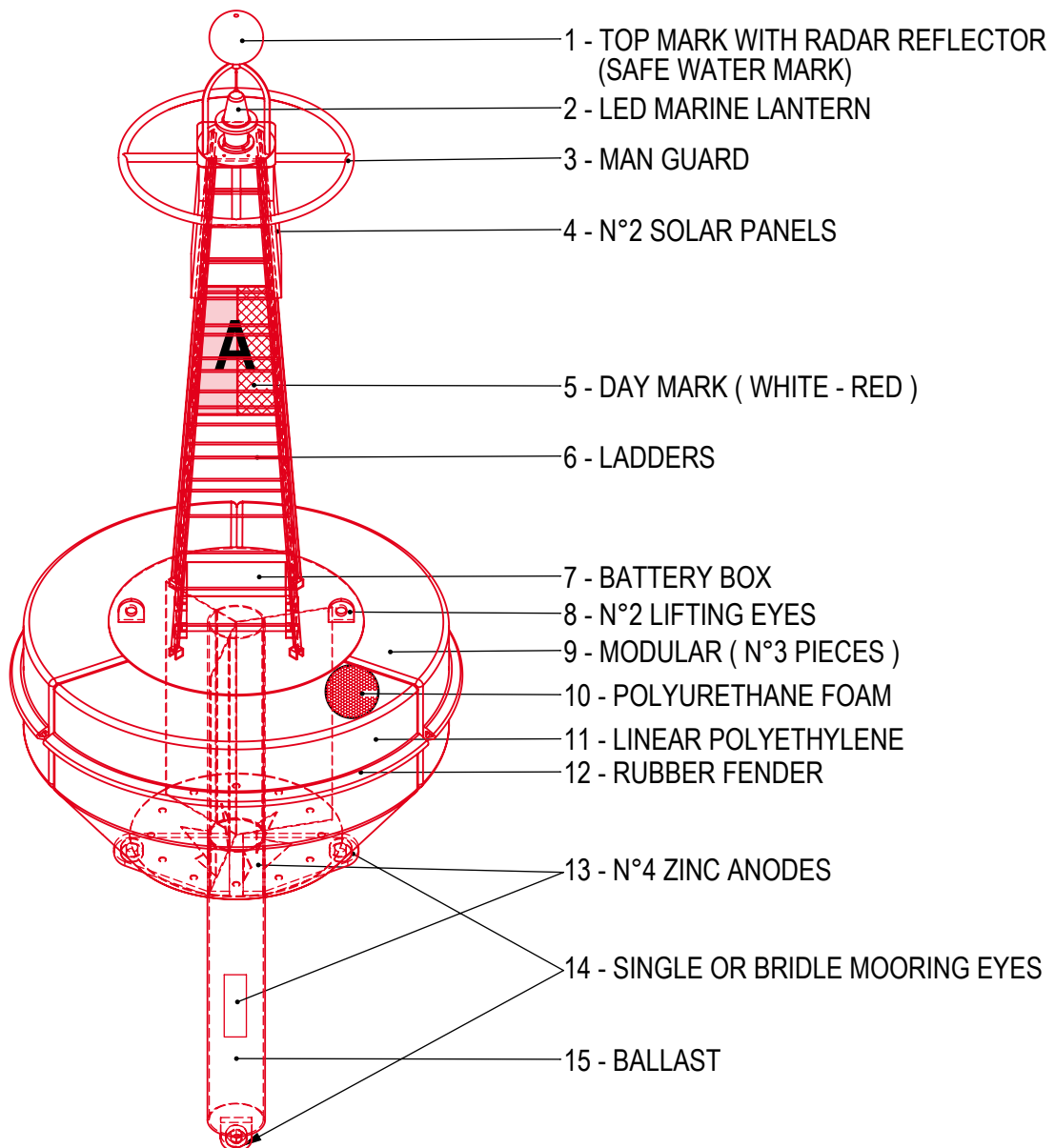
## MARINE LANTERN:

SELF CONTAINED LED MARINE LANTERN NOMINAL RANGE 1-3 nM (T=0.74)

# FP500 PEM30X1800 BUOY AT X RAYS

## LOCATION:

OPEN SEA WATER, OFFSHORE  
DEPTH: 15m-60m



## STRUCTURE:

WEIGHT: 2600 kg  
VOLUME: 10 m<sup>3</sup>  
METALLIC STRUCTURE: GALVANIZED STEEL  
OR STAINLESS STEEL METALLIC PART  
PROTECTION DETAILS: ZINC ANODES

## DIMENSIONS:

FOCAL PLANE: 5000mm  
DIAMETER: 3000mm

## MOORING:

RACCOMENDE MOORING CHAIN: Ø32-38mm  
MINIMUM MOORING WEIGHT: 3000kg  
MAX SUPPORTED MOORING: 2000 kg

## MARINE LANTERN:

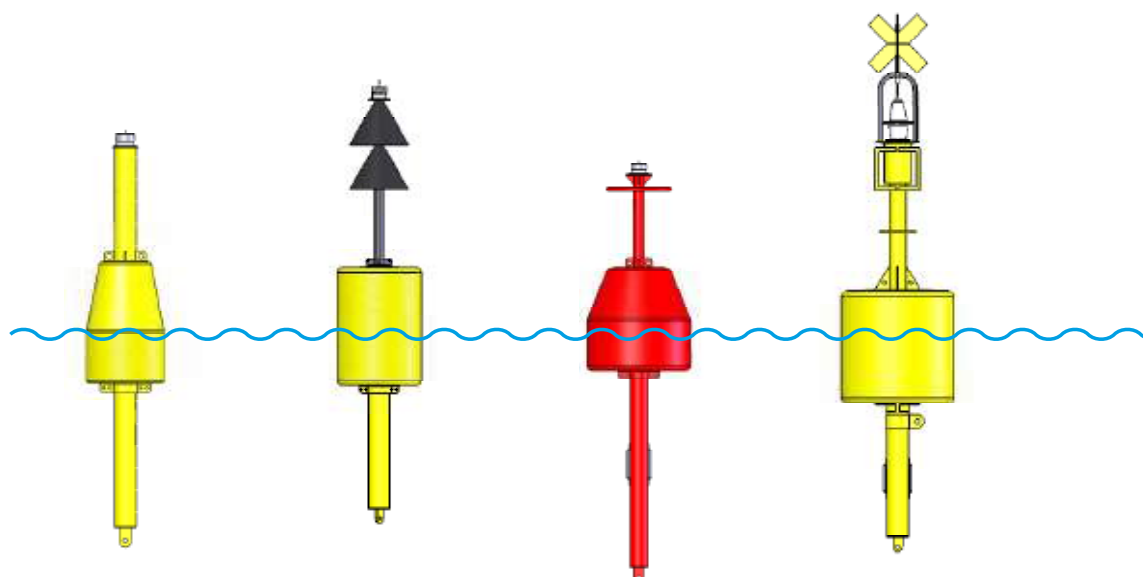
LED MARINE LANTERN NOMINAL RANGE 6 - 15 nM (T=0.74)

# Medi fondali

Le boe Resinex di segnalazione per fondali tra i 10 e i 20 metri di profondità (ma possono arrivare fino a 50 metri con apposito ormeggio) sono adatte sia per le acque interne sia per il mare aperto moderatamente esposto al moto ondoso. Sono tra le più diffuse al mondo e la nostra società dispone di una gamma molto vasta. Vengono fabbricate con un guscio esterno di polietilene lineare rotazionale, riempito di poliuretano espanso per garantirne l'inaffondabilità. Resistono ai raggi Uv e agli agenti chimici inquinanti. Hanno bisogno di una manutenzione molto ridotta. Possono essere prodotte anche in acciaio Inox AISI-316 oppure in acciaio galvanizzato trattato con protezione epossidica antiossidante e con il corpo boa riempito di poliuretano espanso per renderle insommergibili anche in caso di urti o collisioni.

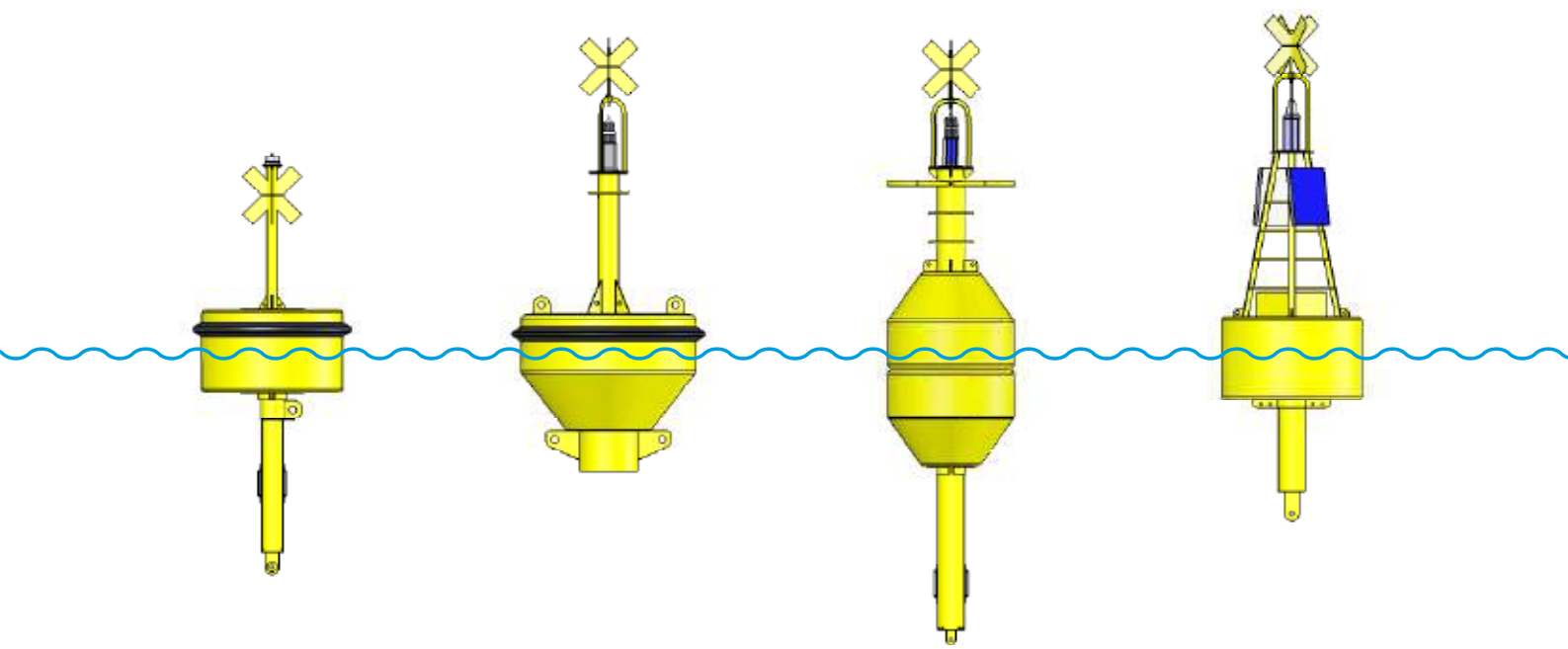
Anche queste boe possono essere equipaggiate con fanali Led compatti con alimentazione fotovoltaica incorporata, della portata nominale tra le 3 e le 6 miglia nautiche. Il piano focale del fanale sulla linea di galleggiamento varia di solito tra i 2 e i 4 metri. Per portate superiori (tra 7 e 10 miglia nautiche) vengono impiegati fanali Led alimentati da pannelli solari con regolatore di carica e dotati di batteria di accumulatori elettrici a grande autonomia.

Qui sotto proponiamo una selezione delle tipologie più diffuse, ma l'Ufficio tecnico Resinex è in grado di studiare anche richieste particolari e ad hoc per applicazioni specifiche.



Model	150 lc	Dmp-250 sl	PEM10X1000 tc	E11x1150 r	
<b>Piano focale (mm)</b> Focal plane (mm)	1500	2000	1500	2000	
<b>Diametro (mm)</b> Diameter (mm)	620	860	1000	1150	
<b>Peso (kg)</b> Weight (kg)	117	169	350	600	
<b>Volume (m<sup>3</sup>)</b> Volume (m <sup>3</sup> )	0,23	0,43	0,6	1,15	
<b>Peso minimo dell'ormeggio (kg)</b> Minimum mooring weight (kg)	20	100	60	150	
<b>Diametro consigliato della catena d'ormeggio ø (mm)</b> Recommended mooring chain ø (mm)	16-20	20-26	16-20	20-26	
<b>Peso massimo dell'ormeggio (kg)</b> Maximum supported mooring weight (kg)	60	300	200	350	
<b>Fanale/Alimentazione</b> Marine lantern/Alimentation	Led/Solar panels	Led/Solar panels	Led/Solar panels	Led/Solar panels	

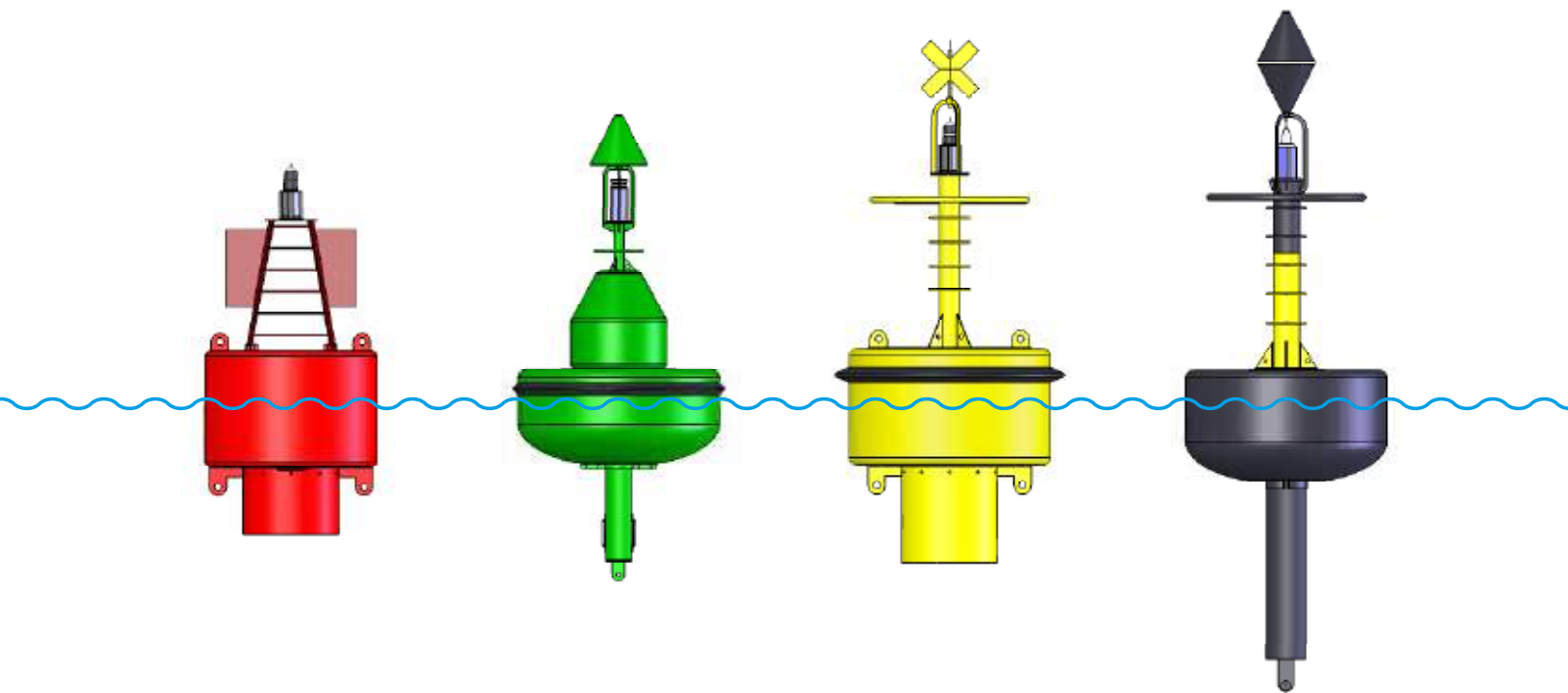




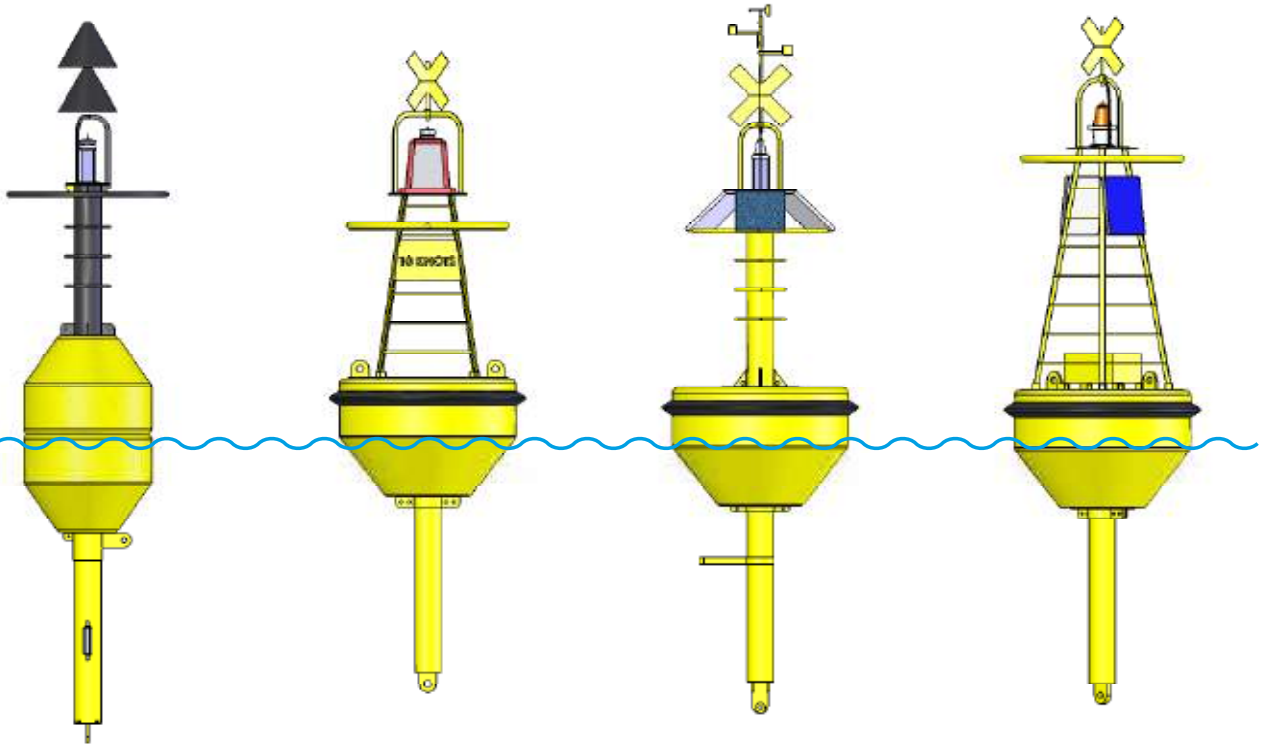
	<b>E15x850 r</b>	<b>Pem18x1200 tc ld</b>	<b>Pem13x2000 tc</b>	<b>E15x850</b>	
	1500	2000	2500	3000	
	1450	1800	1300	1450	
	600	1200	950	700	
	1,35	2,3	1,95	1,4	
	300	300	200	200	
	20-26	20-26	20-30	20-26	
	400	400	600	500	
	Led/Solar panels	Led/Solar panels	Led/Solar panels	Led/Solar panels	

# Medium depth

Resinex signalling buoys for depths of between 10 and 20 metres (but this can arrive until 50 metres with the suitable mooring) are compatible for protected areas as well as for open conditions moderately exposed to high seas. They are among the most widespread in the world and our company has a very wide range available of all typology to cover every requirement. They are manufactured with a roto-moulded linear polyethylene external shell and filled with elastomer polyurethane to guarantee unsinkability. They are Uv rays and chemical polluting agent resistant with a greatly reduced maintenance requirement. They can also be produced in stainless steel AISI-316 or galvanized steel treated with anti-rust epoxy paint protection and filled with elastomer polyurethane which makes them unsinkable in the event of impact or collision. These buoys can also be equipped with Led powered by incorporated photoelectric cells of a nominal 3 to 6 nautical mile range. The lantern focal plane on the line of floatation usually varies between 2 to 4 metres. For further distances (between 7 and 10 nautical miles) a Led lantern powered by solar panels is used with an autonomous electric storage battery. Here below we propose a selection of the typology most diffused, but the Resinex technical department is able to meet and develop any specific requests as well as ad hoc applications.



	<b>Pem18x1200</b>	<b>Pem21x970</b>	<b>Pem21x1217</b>	<b>Pem21x1150</b>	
	2500	2000	3000	3000	
	1800	2100	2100	2100	
	1500	900	1700	1200	
	2,85	2	4,05	3,3	
	400	200	800	400	
	20-30	20-26	26-32	26-32	
	800	600	1100	1000	
	Led/Solar panels	Led/Solar panels	Led/Solar panels	Led/Solar panels	



	<b>Pem13x2000 tc r</b>	<b>Pem18x1200 tc slc</b>	<b>Pem18x1200 tc odas</b>	<b>Pem18x1200 tc</b>
	3000	3000	3000	3300
	1300	1800	1800	1800
	1000	1200	1100	1200
	1,95	2,3	2,3	2,3
	200	200	200	200
	20-30	20-30	20-30	20-30
	600	500	500	500
	Led/Solar panels	Led/Solar panels	Led/Solar panels	Led/Solar panels

# Alti fondali

Queste boe, grandi e molto robuste, sono adatte per l'impiego in mare aperto dove vengono utilizzate per segnalare i pericoli isolati, le secche, i terminali di impianti per l'estrazione petrolifera offshore, l'ingresso dei porti o dei canali navigabili. Vengono anche impiegate per ricerche oceanografiche o strumentali.

Le dimensioni delle parti galleggianti permettono di utilizzare per l'ormeggio grosse catene per l'alta profondità e consentono di elevare il piano focale fino ai 6 metri dalla linea di galleggiamento.

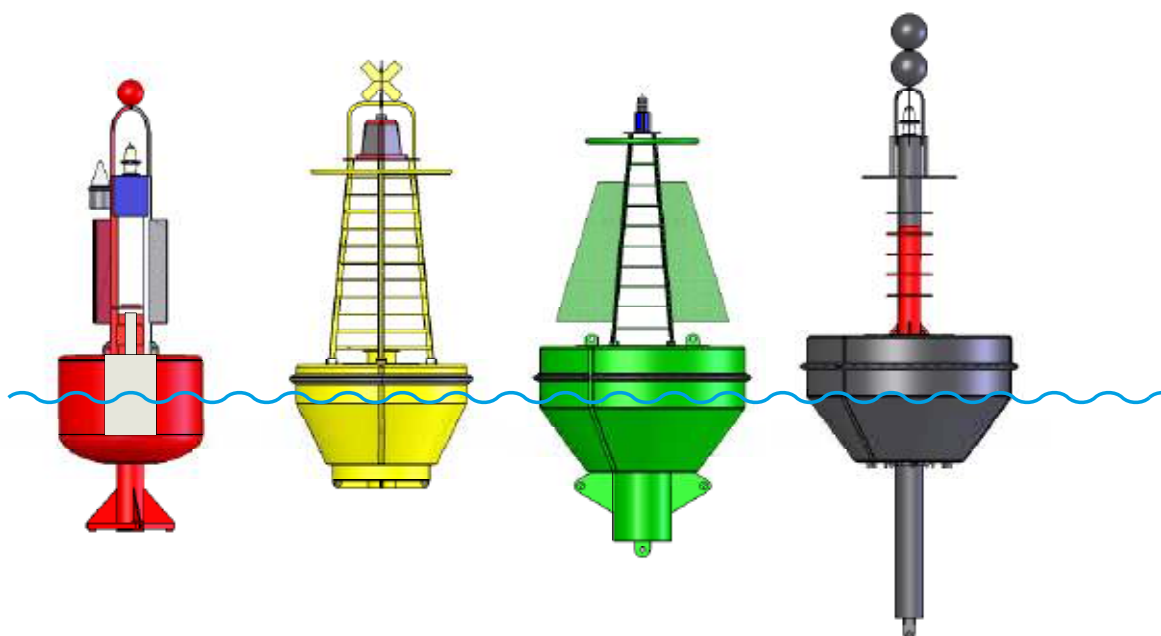
Vengono costruite in polietilene lineare rotazionale e l'interno è riempito di poliuretano espanso per garantirne l'inaffondabilità anche in caso di collisione. Resistono ai raggi Uv e agli agenti chimici inquinanti e richiedono scarsa manutenzione.

Anche in questo caso le boe in acciaio possono essere fabbricate con Inox AISI-316 oppure utilizzando acciaio galvanizzato, che viene trattato contro l'ossidazione con una protezione epossidica. Il corpo boa è sempre riempito di poliuretano espanso per renderlo insommergibile anche dopo gli urti.

Tutte le parti metalliche e le strutture sono molto resistenti e particolarmente robuste. La colorazione diurna viene effettuata con pitture speciali ai caucciù resistenti al clima marino.

Le boe sono dotate di miraglio radarabile ed equipaggiate sia con fanali Led di tipo compatto autoalimentati (per portate fino a 6 miglia nautiche), sia con fanali di portata fino a 15 miglia nautiche dotati di impianto fotovoltaico costituito da pannelli solari con regolatore di carica e batteria e da accumulatori elettrici a grande autonomia.

Qui sotto proponiamo una selezione delle tipologie più diffuse, ma anche in questo caso l'Ufficio tecnico Resinex è in grado di rispondere a ogni tipo di personalizzazione.



Model	Pem21x1565	Pem25x1450 tc	Pem30x1800 tc ld	Pem30x1800 tc
<b>Piano focale (mm)</b> Focal plane (mm)	3500	4000	4000	4000
<b>Diametro (mm)</b> Diameter (mm)	2100	2500	3000	3000
<b>Peso (kg)</b> Weight (kg)	2000	2100	3100	3000
<b>Volume (m³)</b> Volume (m³)	4,7	5,55	10,1	10,1
<b>Peso minimo dell'ormeggio (kg)</b> Minimum mooring weight (kg)	1000	1000	1000	800
<b>Diametro consigliato della catena d'ormeggio ø (mm)</b> Recommended mooring chain ø (mm)	26-36	26-36	26-36	26-36
<b>Peso massimo dell'ormeggio (kg)</b> Maximum supported mooring weight (kg)	1800	2000	4000	4000
<b>Fanale/Alimentazione</b> Marine lantern/Alimentation	Led/Solar panels	Led/Solar panels	Led/Solar panels	Led/Solar panels



# Open Sea

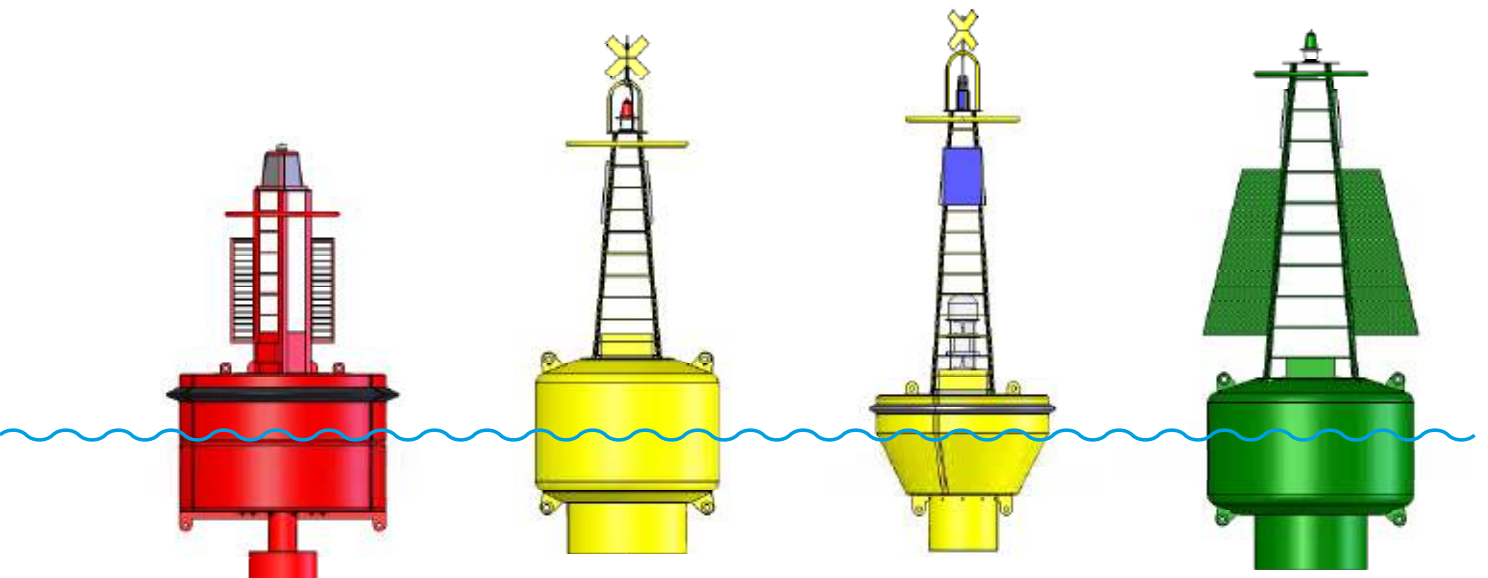
These buoys, large and very robust, are suited for use in open seas where they are utilized for signalling isolated dangers, sand banks, offshore oil drilling installations, harbour entrances and navigable channels. They are also employed in oceanographic research or instrumentation.

The magnitude of floating part permits the applications of a big mooring chain for deep water which in turn allows the focal plane to be elevated to 6 metres from the line of floatation. They are produced in roto-moulded linear polyethylene with the interior being filled with elastomer polyurethane so as to guarantee unsinkability even in the event of collision. They are resistant to both Uv rays and chemically polluting agents and require very little maintenance.

Also in this case the buoy can be manufactured in either Stainless steel AISI-316 or galvanized steel which are treated with anti-rust epoxy protection. The body of the buoy is always filled with elastomer polyurethane in order to render it unsinkable even after collisions.

All the metallic parts and structure are particularly robust with a very high resistance level. The colouring of the buoy is carried out using a special marine climate resistant caoutchouc paint. The buoys are equipped with radar sensors and either compact self-charging type Led lanterns (with a range of up to 6 nautical miles) or lanterns with a range of up to 15 nautical miles equipped with a photo electric cell unit made up of solar panels with a charge regulator, battery and electricity accumulators of a long autonomy.

Here below we present a selection of the most widely used, but also in this case the Resinex technical department is on hand to satisfy every type of special need.



	<b>Pem30x2000 ci</b>	<b>Ø2500x2000 st</b>	<b>Pem25x1450 tc</b>	<b>Ø3000x2200 st</b>
	4000	4500	5000	5500
	3000	2500	2500	3000
	5600	4000	1800	5350
	13,8	9	5,5	13,1
	1000	1000	1000	1500
	26-36	26-36	26-36	26-36
	6000	3000	2000	4500
	Led/Solar panels	Led/Solar panels	Led/Solar panels	Led/Solar panels

# Il controllo qualità The quality control

Il nostro sistema di controllo della qualità è certificato in base alla normativa ISO 9001-2000 dal Lloyd's Register Quality Assurance e segue ogni commessa in tutte le fasi della lavorazione. Ogni ordine viene consegnato al cliente con i certificati di qualità redatti dopo le prove di laboratorio su campioni del materiale prelevati durante le fasi della lavorazione.

Il Resinex Marine Research Centre è dotato di sei autoclavi per i test sulla pressione (fino a 8.800 metri di profondità: 880 bar) e di tutti i più sofisticati e aggiornati sistemi di analisi e verifica dei materiali utilizzati.



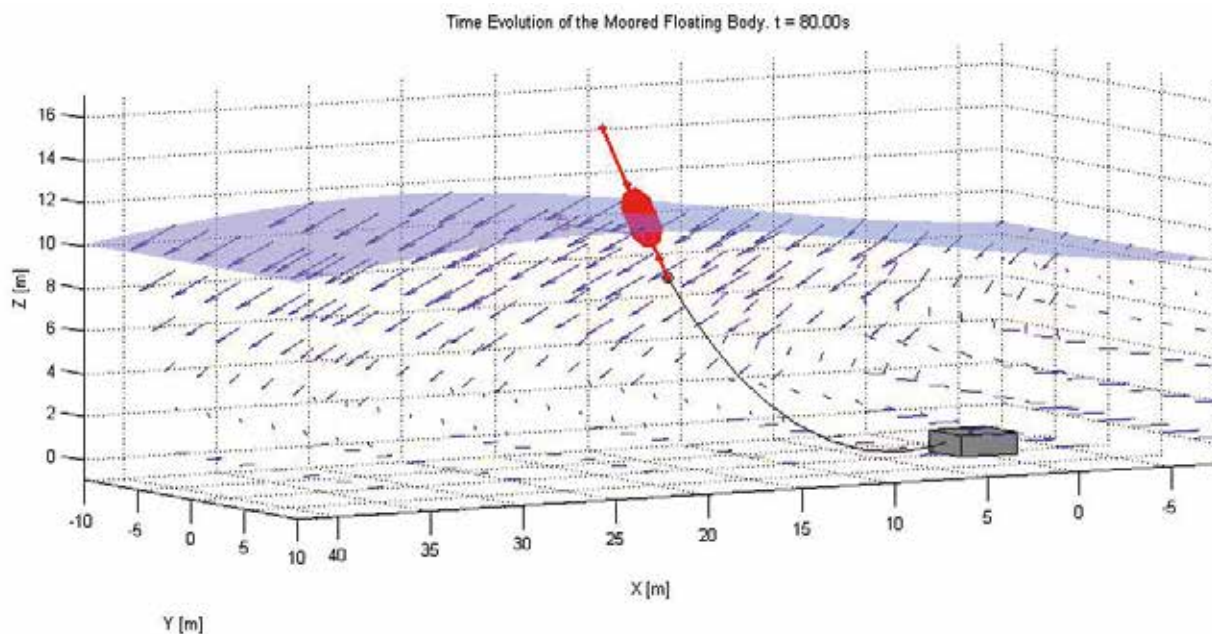
The Resinex Quality Management System is certified ISO 9001:2000 by Lloyd's Register Quality Assurance and follows each order during manufacturing procedures.

Resinex guarantees high standards and performances of all products. Customer requirements are strictly followed during all production phases. Resinex Laboratory assures a procurement control on the raw and basic materials.

The Resinex Marine Research Centre is equipped with six pressure tanks for the high deep pressure tests (till 8.800 meter depth: 880 bar). Resinex guarantees that all the products are manufactured with appropriated materials and in accordance with manufacturing specifications.



## La simulazione con un software innovativo Innovative software for simulation



Resinex ha messo a punto in collaborazione con il Mox del Politecnico di Milano un programma di simulazione che prende in considerazione le principali variabili meteo-marine da abbinare alle centinaia di modelli di boe per valutarne il comportamento in situazioni estreme.

Resinex commissioned Mox (the centre of excellence in the Mathematic Department of Milan Politechnics) to project and create a simulation programme which took into account the main meteo-marine variables and apply these to the hundreds of Resinex buoys models so as to highlight the behaviour of the thousands of product/meteo-marine condition combinations.

## Fanali - The lanterns

I più recenti sviluppi della tecnologia legata alle sorgenti luminose consentono ormai di utilizzare in ogni occasione fanali dotati di Led, che possono arrivare fino a una portata nominale di 15 miglia nautiche.

Tra i vantaggi del Led rispetto alla lampada tradizionale a doppio filamento o a quella su scambiatore a sei posizioni, c'è la vita media molto più elevata, che arriva fino a 100 mila ore contro le 800 ore medie di una lampada ad incandescenza elettrica.

Inoltre i Led lavorano con un consumo di energia molto più basso (a parità di resa luminosa) e quindi possono essere compatti ed autoalimentati (per una portata fino a 6 miglia nautiche) oppure possono essere supportati da sistemi fotovoltaici di dimensioni contenute, costituiti da pannelli solari, regolatore di carica e batteria.

Questi fanali sono di semplice installazione e rimozione e richiedono scarsa manutenzione permettendo così al cliente di semplificare la gestione del sistema.

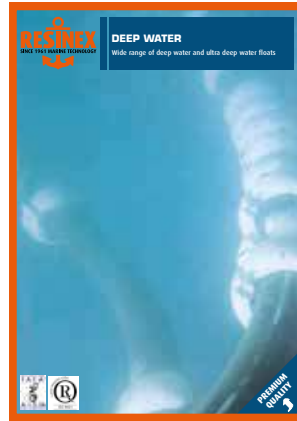
The most recent technological developments linked to luminous sources allow, by now, the use of lanterns equipped with Led lamps in all situations of up to a range of 15 nautical miles.

Among the advantages of Led compared to the traditional double filament lamps or those with a six position exchanger is the much longer average life which can arrive to as much as 100 thousand hours compared to an average 800 hours for the traditional lamp.

Besides this, the Led consumes much less energy per yield as the traditional lamp and therefore can be compact and self-charging (with a range until 6 nautical miles) or it can be sustained by a photo electric cell of compact dimensions made up of solar panels, charge regulator and battery. These lanterns are simple installations and easy to remove, requiring little maintenance and so permitting the client to simplify the running of the system.







## Resinex Trading S.r.l

Via Cappuccio, 14 - 20123 Milan, Italy

### Milan Office

Ph +39.02.7201 3463  
Fax +39.02.7201 6182  
marketing@resinextrad.com

### Torbiato di Adro (BS)

Via Artigiani, 15  
Ph +39.030.745 7245  
production@resinextrad.com  
marketing@resinextrad.com

### Adro (BS)

Via Laveni, 14  
Ph +39.030.745 1194  
r&d@resinextrad.com

### Resinex Asia

Level 25, One Raffles Quay  
North Tower, Singapore 048583  
Ph. +65.66225532  
sales@resinexasia.com

[www.resinextrad.com](http://www.resinextrad.com)